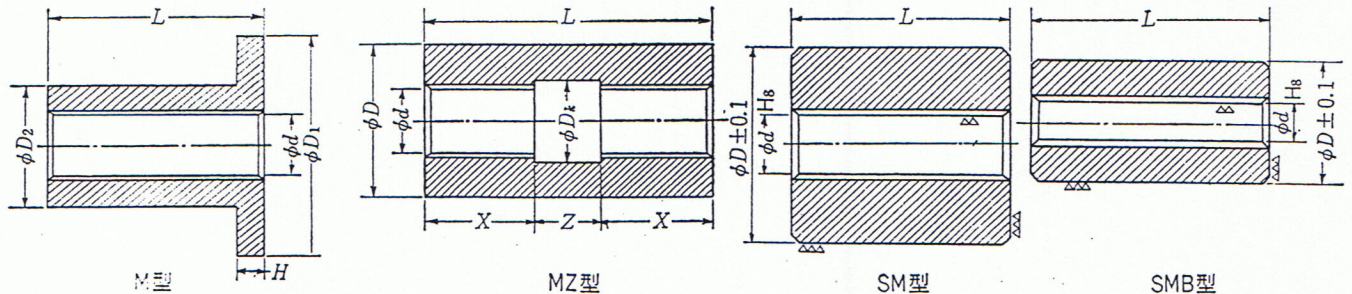


表 5 めすスプライン常備品の形状寸法



M型 材質S45C

呼び	φDh	φDk	φdH	L	H
M12	44	22	11.20	35	5
15	44	22	13.80	40	5
17	51	28	15.72	50	6
20	56	32	18.88	50	6
25	64	36	23.08	55	7
30	76	44	28.66	65	8
35	84	52	33.32	100	8
40	98	58	38.10	100	10

MZ型 材質S45C

呼び	φDh	φDk	L	X	Z
MZ12	30	13.2	50	17.5	15
15	30	16.5	55	20	15
17	35	18.6	65	25	15
20	40	22.0	70	25	20
25	50	27.5	80	27.5	25
30	60	32.4	90	32.5	25
35	70	37.7	130	50	30
40	80	43.1	130	50	30

SM型 材質S45C

呼び	φD	L	φdH
SM12	30	35	11.20
15	40	40	13.80
17	45	51	15.72
20	50	51	18.88
25	60	55	23.08
30	75	65	28.66
35	90	100	33.32
40	100	100	38.10

SMB型 材質 砲金

呼び	φD	L
SMB12	25	35
15	25	40
17	30	51
20	35	51
25	40	55
30	45	65
35	52	100
40	60	100

φd寸法SM型と同一

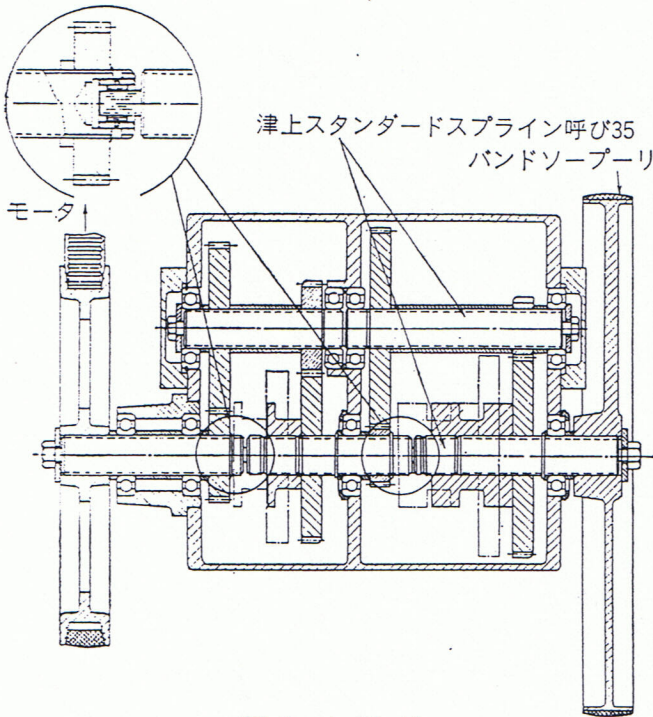


図 3 応用例

もできる。

#### 4. 実 用 例

実用例を図3, 写真1, 写真2に示す。

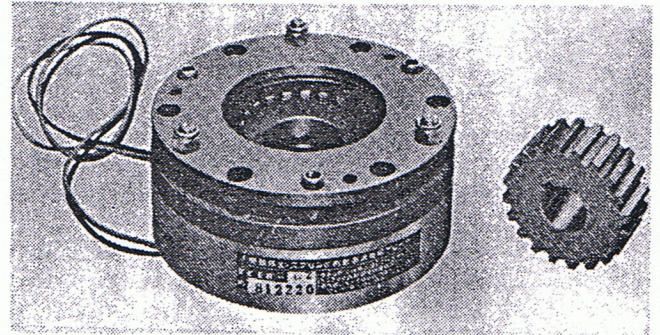


写真 1 電磁クラッチ



写真 2 マシニングセンター駆動軸